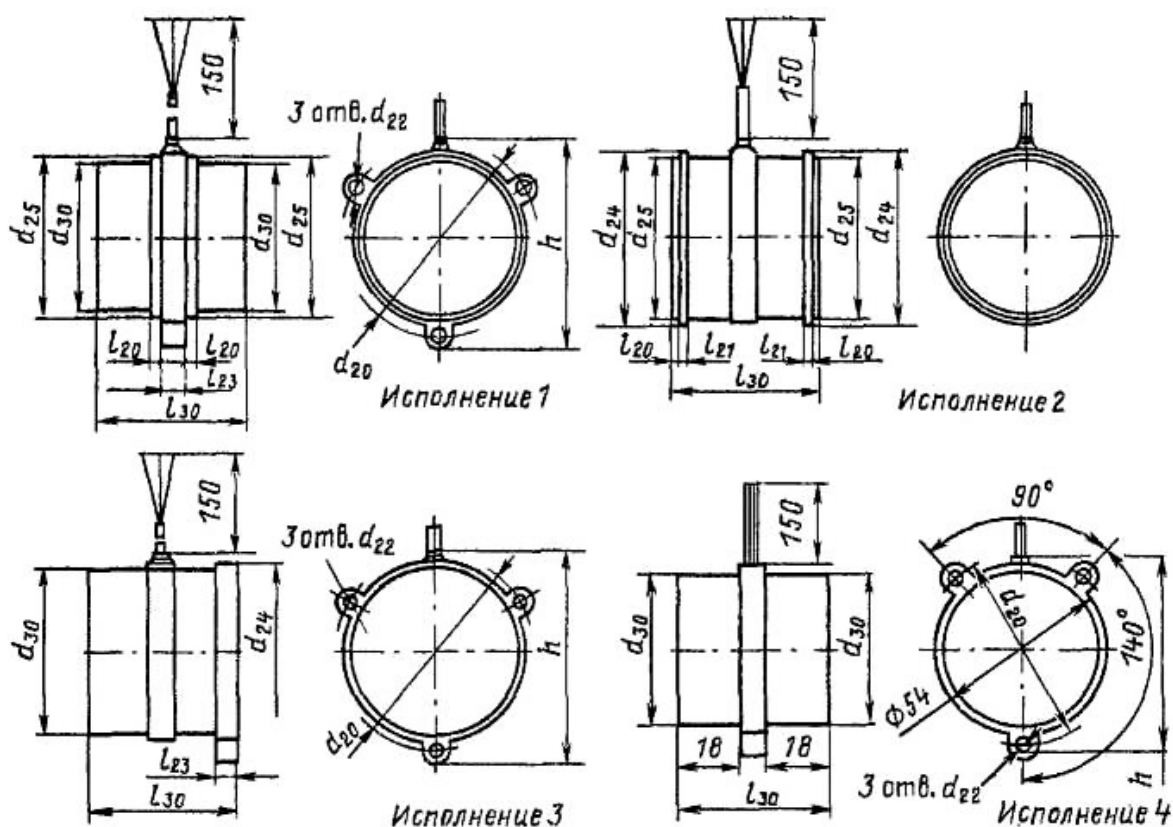


2ДВО

Электровентильаторы

Вентильаторы серии 2ДВО - одно и трехфазные, осевые, единого исполнения, высокого давления, выполнены по двухступенчатой аэродинамической схеме рабочее колесо - рабочее колесо встречного вращения. Режим работы - продолжительный.

Габаритные и установочные размеры, мм, и масса вентильаторов серии 2ДВО



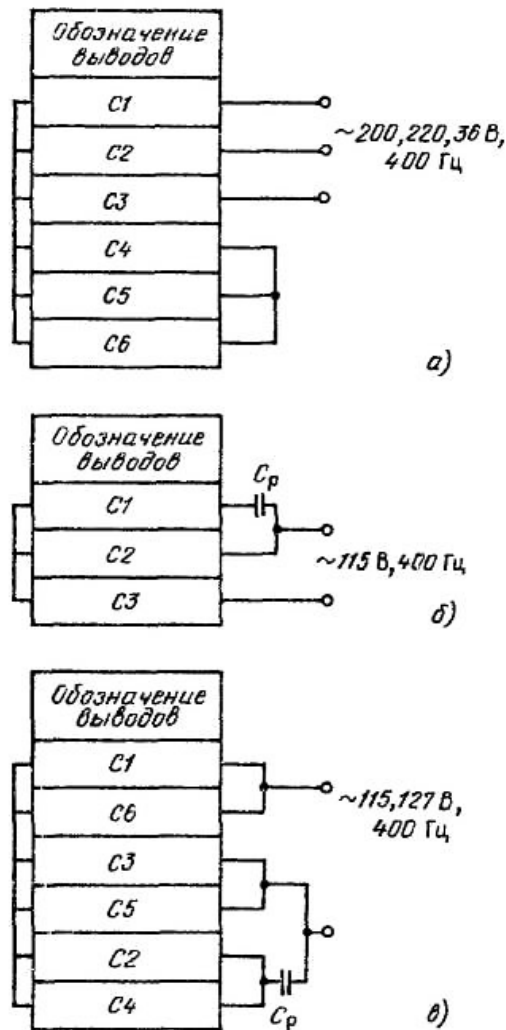
Тип вентилятора	Исполнение	d ₂₀	d ₂₂	d ₂₄	d ₂₅	d ₃₀	l ₂₀	l ₂₁	l ₂₃	l ₉₀	h	Масса, кг						
2ДВО-100.65-366	1	75	4,8	-	63	60	2,5	-	9	56	80	0,25						
2ДВО-50.40-366		63			50	48				48	68	0,13						
2ДВО-36.32-366		56	45		43	45	61			0,11								
2ДВО-25.25-164		50	3,6		40	38,5	2			-	9	40	55	0,08				
2ДВО-25.25-361					40	38,5						40	55	0,08				
2ДВО-18.20-164		45	3,1		36	34,5	2			-	9	36	51	0,06				
2ДВО-18.20-361	36			34,5	36	51		0,06										
2ДВО-100.65-366	2	-	-	67	63	-	-	-	-	56	-	0,25						
2ДВО-50.40-366				53	50					48		68	0,13					
2ДВО-36.32-366				48	45					45		61	0,11					
2ДВО-25.25-164				42	40					-		-	-	-	-	-	40	0,08
2ДВО-25.25-361																	40	0,08
2ДВО-18.20.164				38	36					-		-	-	-	-	-	36	0,06
2ДВО-18.20-361	36	0,06																
2ДВО-100.65-366	3	75	4,8	64	-	60	-	-	9	56	80	0,25						
2ДВО-50.40-366		63		52		48				68	0,13							
2ДВО-36.32-366		56	46	43		61				0,11								
2ДВО-25.25-164		50	3,6	41		38,5				55	0,08							
2ДВО-25.25-361				41		38,5				40	55	0,08						
2ДВО-18.20-164		45	3,1	37		34,5				51	0,06							
2ДВО-18.20-361	37			34,5	36	51	0,06											
2ДВО-0,7.60-366	4	60	3,5	-	-	50	-	-	-	45,6	63	0,17						
2ДВО-0,7.60-367																		

Технические данные электровентиляторов серии 2ДВО

Тип вентилятора	U, В	f, Гц	m	C _p , мкФ	Q _{ном} , м ³ /ч	H _п , Па	P _{1ном} , Вт	I _{ном} , А	n _{ном} , об/мин	L _д , дБ
2ДВО-18.20-361	36	400	3	-	18	200	11,5	0,3	10200	60
2ДВО-18.20-164	115	400	1	0,33	18	200	11,5	0,11	10200	66
2ДВО-25.25-361	36	400	3	-	25	250	14,5	0,36	10200	65
2ДВО-25.25-164	115	400	1	0,47	25	250	15,5	0,16	10200	65
2ДВО-36.32-366	200	400	3	-	36	320	19	0,11	10600	68
2ДВО-50.40-366	200	400	3	-	50	400	25	0,14	10500	72
2ДВО-0,7.60-366	200	400	3	-	70	500	37	0,23	10600	77
2ДВО-0,7.60-367	200	400	3	-	70	500	37	0,21	10600	77
2ДВО-100.65-366	200	400	3	-	100	650	52	0,26	10700	80

Примечание. Допускается работа электровентиляторов 2ДВО-36.32-366, 2ДВО-50.40-366 и 2ДВО-100.65-366 при включении в сеть с напряжением 220 В

**Схема включения электровентиляторов серии 2ДВО:
а - трехфазных; б - однофазных; в - трехфазных в однофазную сеть**



Условия эксплуатации вентиляторов серии 2ДВО

Вибрационные нагрузки:

- диапазон частот, Гц 1 - 2000
- ускорение, м/с² 100

Ударные нагрузки, м/с² 400

Температура окружающей среды, °С -60 ÷ +100

Относительная влажность при температуре 40 °С, % 98

Гарантийная наработка, ч:

- 2ДВО-0,7.60-366/367 5000
- остальных 3000

**Аэродинамические характеристики электровентиляторов серии 2ДВО:
PУ - рабочий участок характеристики**

