

ИМПУЛЬСНЫЙ МОДУЛЯТОРНЫЙ ТРИОД TRIODE

ГМИ-46Б

Импульсный модуляторный триод ГМИ-46Б предназначен для коммутации импульсной мощности в импульсных модуляторах радиотехнической аппаратуры.

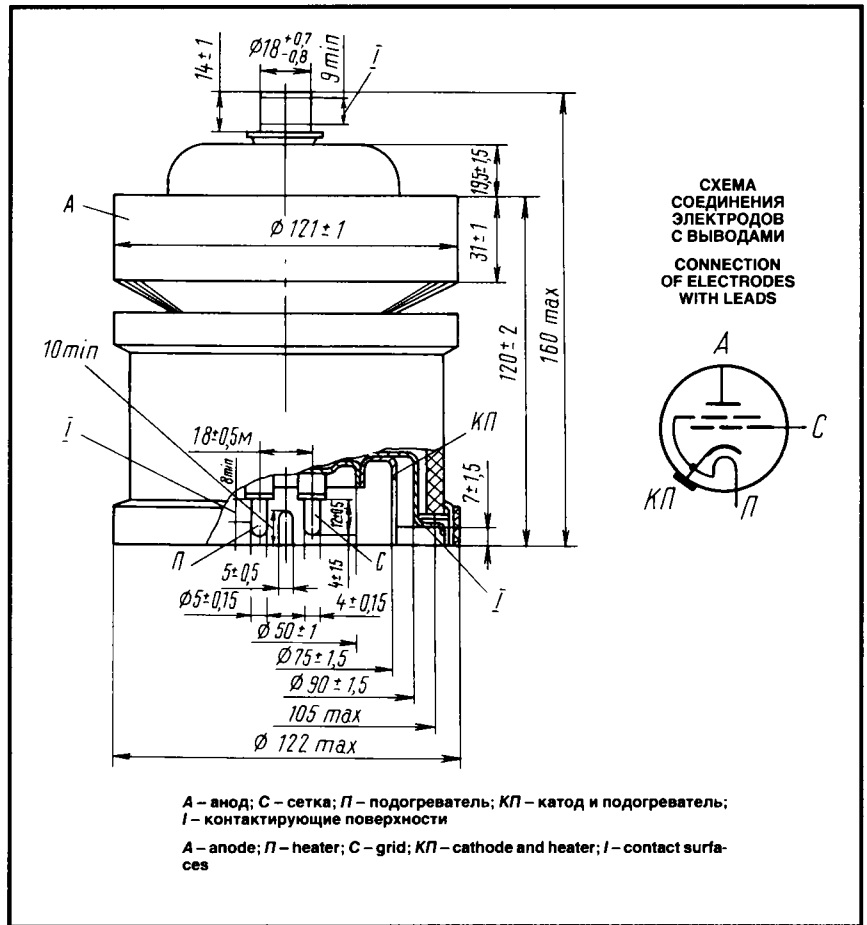
ОБЩИЕ СВЕДЕНИЯ

Катод — оксидный косвенного накала. Оформление — металлокерамическое. Охлаждение — воздушное принудительное. Высота не более 160 мм. Диаметр не более 122 мм. Масса не более 3 кг.

The ГМИ-46Б triode is used for pulse power switching in pulse modulators in RF equipment.

GENERAL

Cathode: indirectly heated, oxide-coated. Envelope: metal-ceramic. Cooling: forced air. Height: at most 160 mm. Diameter: at most 122 mm. Mass: at most 3 kg.



ДОПУСТИМЫЕ ВОЗДЕЙСТВУЮЩИЕ ФАКТОРЫ ПРИ ЭКСПЛУАТАЦИИ

Вибрационные нагрузки:	
диапазон частот, Гц	1-200
ускорение, m/c^2	98
Нагрузки с ускорением, m/c^2 :	
многократные ударные	392
одиночные ударные	1470
Температура окружающей среды, °C	-60 - +85
Относительная влажность воздуха при температуре до +35 °C, %	98

ОСНОВНЫЕ ТЕХНИЧЕСКИЕ ДАННЫЕ Электрические параметры

Напряжение накала (~ или =), В	26
Ток накала, А	7,6-8,4
Напряжение анода (остаточное), кВ	3,5
Напряжение сетки, В	-200
Напряжение превышения сетки в импульсе, В	1150
Напряжение запираения отрицательное, В, не более	200
Ток анода в импульсе, А, не менее	50
Ток сетки в импульсе, А, не более	7,5
Межэлектродные емкости, пФ, не более:	
входная	210
выходная	30
проходная	3

OPERATING ENVIRONMENTAL CONDITIONS

Vibration loads:	
frequencies, Hz	1-200
acceleration, m/s^2	98
Multiple impacts with acceleration, m/s^2	392
Single impacts with acceleration, m/s^2	1,470
Ambient temperature, °C	-60 to +85
Relative humidity at +35 °C, %	98

BASIC DATA Electrical Parameters

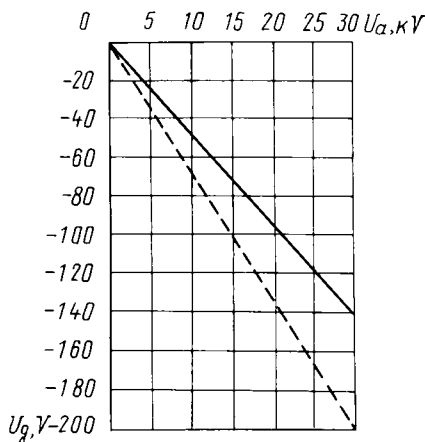
Heater voltage (AC or DC), V	26
Heater current, A	7.6-8.4
Anode voltage (residual), kV	3.5
Grid voltage, V	-200
Peak excess grid voltage, V	1,150
Negative cutoff voltage, V, at most	200
Peak anode current, A, at least	50
Peak grid current, A, at most	7.5
Interelectrode capacitance, pF:	
input, at most	210
output, at most	30
transfer, at most	3

Максимальные предельно допустимые эксплуатационные данные

Напряжение накала (~ или =), В	24,7–27,3
Наибольшее напряжение анода, кВ	30
Наибольшее отрицательное напряжение сетки (абсолютное значение), В	300
Наибольшее напряжение превышения сетки в импульсе, В	1500
Наибольший ток катода в импульсе, А:	
при скважности не менее 500	55
при скважности не менее 1000	77
Рассеиваемая наибольшая мощность, Вт:	
анодом	1000
сеткой	60
Наибольшая длительность импульса при токе катода в импульсе не более 77 А, мкс	50
Наименьшее время готовности, с	300
Наибольшая температура оболочки в наиболее горячей точке, °С	150

Limit Operating Values

Heater voltage (AC or DC), V	24.7–27.3
Anode voltage, kV	30
Negative grid voltage, absolute value, V	300
Peak excess grid voltage, V	1,500
Peak cathode current, A:	
at 1/duty factor at least 500	55
at 1/duty factor at least 1,000	77
Dissipation, W:	
anode	1,000
grid	60
Maximum pulse duration at peak cathode current at most 77 A, μ s	50
Minimum warm up time, s	300
Envelope temperature at hottest point, °C	150



Усредненные характеристики зависимости отрицательного напряжения сетки от напряжения анода:

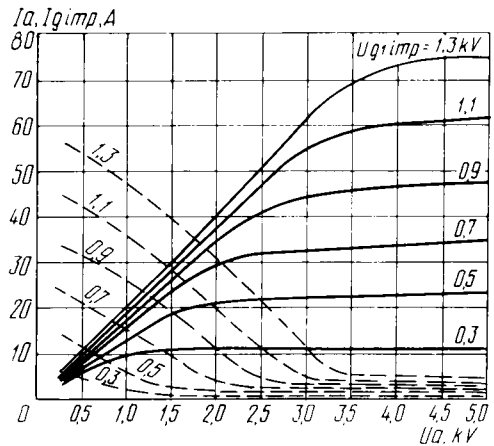
$U_i = 26$ В;

— напряжение запирания ($U_{g\text{cutoff}}$);
 - - - рекомендуемое напряжение смещения (U_{gb})

Averaged Characteristic Curves Showing Negative

$U_i = 26$ В;

— cutoff voltage $U_{g\text{cutoff}}$;
 - - - recommended bias voltage U_{gb}



Усредненные характеристики: $U_i = 26$ В; отрицательное напряжение сетки (U_g) равно 200 В;

— анодные;
 - - - сеточно-анодные

Averaged Characteristic Curves: $U_i = 26$ В; negative grid voltage – 200 В;

— anode;
 - - - grid-anode