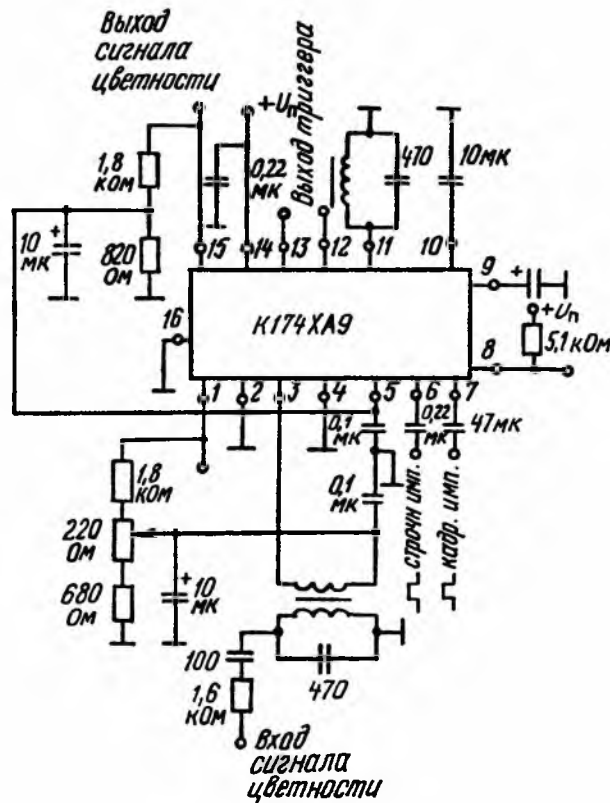


## К174ХА9

Усилитель-ограничитель, формирователь сигналов опознавания и цветовой синхронизации, выключатель цвета. Используется в телевизорах цветного изображения. Микросхема конструктивно оформлена в корпусе типа 238.16-2. Назначение выводов: 1, 15 — выход сигналов цветности; 2 — корпус; 3, 5 — вход сигналов цветности; 4 — переключение режимов; 6 — вход строчного гасящего импульса; 7 — вход кадрового гасящего импульса; 8 — выключатель цветности; 9, 10 — интегрирующие; 11, 13 — выход цветовой синхронизации; 12 — вход триггера; 14 — питание ( $+U_{н.п}$ ); 16 — регулировка усиления.



Типовая схема включения  
ИМС К174ХА9

$U_{н.п.}, В$	$I_{пот.}, мА$	$U_{разм.}, В$	$U_{вых.тр.}^1, В$	$U_{вых.цв.}, В$	$U_{пор.тр.}, В$	$K_{ос.}, дБ$	$D_{цв.}, мВ$
$12 \pm 1,2$	47	1,8...2,3	2,5...3,5	11,8...12,2	3,5...12,2	40	3,5...150

<sup>1</sup> При  $R_n = 100 \text{ кОм}$ ;  $f = 4,2 \text{ МГц}$ ;  $\Delta f = 250 \text{ кГц}$ .